



高性能车域网络、一体化设计、灵活扩展

InVehicle G814 系列

车载无线通讯网关

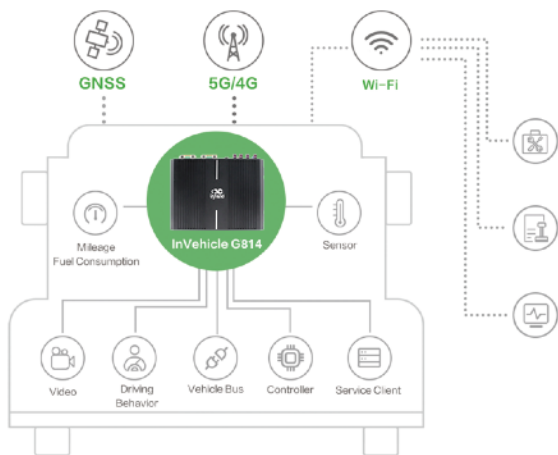
VG814 车载网关为公交车、有轨电车、商用车提供高速、不间断、安全的网络接入，为车辆管理构建可靠的、易于拓展的车联网系统，提升管理与运营效率。

VG814 一体化设计集成了5G/4G 高速广域网，Wi-Fi5、千兆以太网和CAN总线，为车内联网和互联网连接提供快速、可靠和安全的网络接入。内置先进的卫星定位系统，提供不间断精准定位。基于云的集中管理，一览无余的提供管理环境。

网关嵌入了强大的边缘计算能力，支持使用Python或Docker快速定制应用程序开发。支持Microsoft Azure、AWS等物联网云平台集成。

蜂窝网络、Wi-Fi、GNSS定位天线使用Fakra 连接器，以太网、电源使用M12连接器，针对车载运行环境加固设计。符合欧洲公共交通ITxPT 标准和EN50155轨道交通标准。

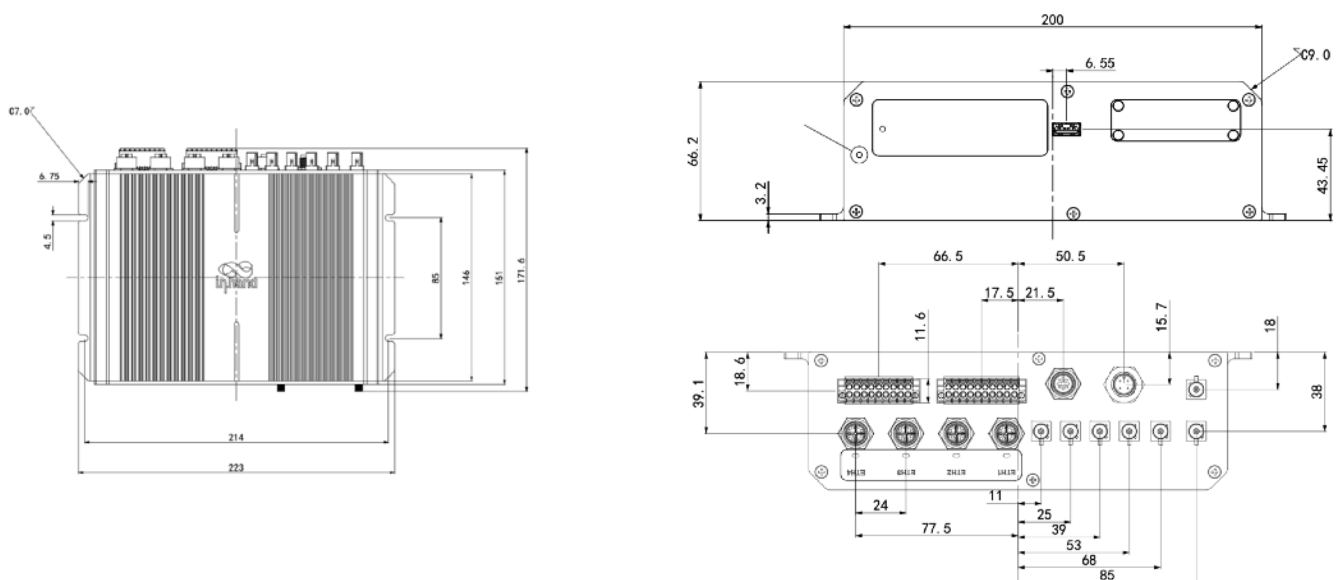
应用案例



特性与优势

- + 蜂窝网络 5G 或 4G 版本
 - + 内置链路冗余、可选双5G模块、链路备份
 - + 双频千兆 Wi-Fi 和千兆以太网
 - + 专为车辆环境设计的连接接口 M12-X 和 FAKRA 天线接口
 - + 易于管理和大规模部署
 - + 车载OTA升级服务
 - + 集成 OBD-II/J1939/诊断协议
 - + 支持Python和Docker进行二次开发
- **开启车联网5G时代**
支持5G蜂窝网络接入，带来5G网络新体验，高带宽，低延迟等特性让数据业务不再受限。支持全球5G运营商网络，下行速率达2.1Gbps，上行速率450Mbps 支持SA（独立组网）和NAS（非独立组网），向下兼容4G网络 Cat20。
 - **为公共交通领域而设计**
专为公共交通车载复杂环境而设计。工业级处理器芯片确保车辆上装各种设备联网稳定运行。符合欧洲公共交通领域欧准E-Mark 和 ITxPT。
 - **GNSS 全球定位**
72通道高精度、高灵敏度全球卫星定位系统，适用于全球范围各地区部署。精确定位可以随时了解车辆位置信息。精准定位，支持ADR和UDR定位模式。
 - **车辆诊断协议**
集成双CNA接口可通过OBD-II、J1939等多种车辆诊断协议，便捷采集车辆诊断信息，并提供API接口实时上传至应用平台。分析车辆诊断信息，可及时发现车辆异常运行情况，提高响应时效。
 - **丰富的外部设备接口**
4个全千兆以太网接口，集成多路I/O输入输出，模拟输入，可接入丰富传感器；支持RS232 / RS485串口，可用于连接现场业务设备，用于资产管理或业务工作流。具备语音和麦克风接口，实现音频应用场景。
 - **边缘计算**
卓越的边缘计算能力将分析计算延伸至车内网络边缘，提升数据处理效率，满足车联网行业实时业务和应用智能化的基本需求。
 - **车队管理平台**
支持接入映翰通及第三方车队管理平台，实现任务分发、路径规划、车辆轨迹监控、实时消息、地理围栏等车队管理功能。同时具备网管功能，有效降低设备管理和业务应用批量部署的复杂程度。
 - **开发者特性**
集成开发环境VSCode、SDK、API、APP示例，可视化Docker管理工具，便于用户快速开发部署一站式业务应用。
 - **支持映翰通云服务**
DeviceMangaer 平台使您能够方便地管理和监控车载网关。即插即用模式，快速集成设备并对其进行管理。免费使用的云平台，让用户专注核心业务，为企业发展赋能。

尺寸图 (mm)



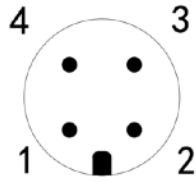
InVehicle G814 硬件规格			
CPU	ARM Cortex A7 (4核)	主频	717MHz
内存	1GB DDR3L	FLASH	8GB eMMC 存储
拨号网络			
UE Category	5G Sub6 或 4G	SIM 卡	2 x Mini SIM 2FF
MIMO	2 x 2	天线接口	FAKRA D-coded male
eSIM	可选		
卫星定位 GNSS			
GNSS	GPS, GLONASS, Galileo, Beidou	天线接口	FAKRA C-coded male
内置传感器	惯性导航 (加速度计和陀螺仪), 支持ADR模式, PPS秒脉冲输出		
精度	2.5m CEP		
跟踪灵敏度	-160dBm	位置更新频率	MAX 10Hz
Wi-Fi			
频段	2.4G / 5GHz 双频	协议	WiFi 5
最高输出功率	2.4G: 17dBm 5G: 17dBm	工作模式	AP / Client
天线 MIMO	2 x 2	天线接口	FAKRA I-coded male
以太网			
接口数量	4 x Gigabit Ethernet	接口形式	M12 X-coded female
功能接口			
串口	1 x RS485 1 x RS232	语音	左声道、右声道、Mic
USB			
标准	1 x USB 3.0	接口形式	Type A
IO接口			
DI	11 x 数字输入	DO	4 x 数字输出
车载诊断			
CANBus	1 x CAN 2.0B 双线、1 x CAN 2.0B M12 A-Coded female		
LED			
指示灯	System, Cellular, Signal, GNSS, Wi-Fi 2.4G, Wi-Fi 5G		
电源			
电源接口	M12 A-coded male		
引脚定义	V+, V-, IGT, NC (4 pins)		
输入电压	9-36VDC		
机械特性			
安装方式	壁挂式安装	防护等级	IP53
散热	无风扇散热	外壳材质	铝型材
尺寸(W x H x D)	223 x 60 x 148.8mm	重量	1340g
环境温度			
工作温度	-30 ° C ~ +70 ° C	存储温度	-40 ° C ~ +85 ° C
湿度	95% RH @ 40 ° C		
认证			
轨道交通	EN 50155, EN 45545-2, EN 50121-3-2, EN 61373		
其他认证	CE, RoHS, E-Mark		

InVehicle G814 软件规格			
网络链接			
网络接入	APN, VPDN	LAN 协议	ARP, Ethernet
认证模式	CHAP/PAP/MS-CHAP/MS-CHAP	VLAN	1-127
网络协议			
IP 应用	Ping, Traceroute, DHCP server/relay/client, DNS relay, DDNS, Telnet, SSH, HTTP, HTTPS, MQTT		
路由协议	静态路由器、动态路由 RIP, OSPF, BGP		
网络安全			
防火墙	全状态包检测(SPI)、防范拒绝服务(DoS)攻击, 过滤多播/Ping探测包、访问控制列表(ACL), 支持NAT、PAT、DMZ、端口映射、虚拟服务器		
多级用户	管理员和只读用户两级权限		
AAA	本地认证, Radius, TACACS+, LDAP		
证书	PEM, PKCS12, SCEP, CRL		
VPN	IPsec VPN, OpenVPN, L2TP, GRE		
可靠性			
备份功能	浮动路由, VRRP, 接口备份		
链路检测	发送心跳包检测仪、断线自动链接, ICMP 主动探测		
内嵌看门狗	设备运行自检技术, 设备运行故障自修复		
离线存储	内置缓存机制, 网络不可用时, 记录关键数据		
WLAN			
协议标准	IEEE802.11 a/b/g/n/ac		
安全特性	共享密钥、WAP/WAP2认证, WEP/TKIP/AES 加密		
认证模式	Captive Portal		
网络管理			
配置方式	HTTP, HTTPS, Telnet, SSH, DeviceManager云平台配置		
升级方式	HTTP, HTTPS, Device Manager 云平台升级		
网络诊断	ping, traceroute, tcpdump, speed test		
边缘计算框架			
边缘计算平台	采用网络、计算、存储、应用为一体的边缘计算平台		
开发语言和环境	Python3.0 C/C++ & Docker		
SDK	Python 3 SDK, Docker SDK and Azure IoT Edge SDK		
IDE	Visual Studio Code for APP development and debugging		
可视化管理	Python APP Web 管理、Docker Web管理		
应用程序接口	FlexAPI over MQTT/HTTP/TCP		
云平台接入	Microsoft Azure, AWS IoT、MQTT、TCP 三方平台链接		

接口针脚定义

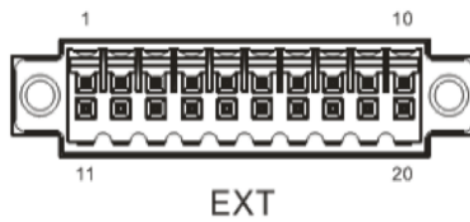
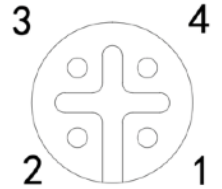
PWR	PIN	Signal
	1	VIN+
	2	IGT
	3	VIN-
	4	NC

PWR 4PIN



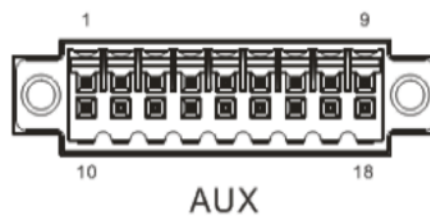
FMS	PIN	Signal
	1	CAN1_H
	2	CAN1_L
	3	GND
	4	NC

FMS 4PIN



PIN	1	2	3	4	5	6	7	8	9	10
Signal	GND	DO2	DO4	WHEEL TICK*	GND	RS232_RX1	L-Channel	GND	CAN0_L	RS485_B
PIN	11	12	13	14	15	16	17	18	19	20
Signal	GND	DO3	PPS	FWD*	GND	RS232_TX1	R-Channel	Mic In	CAN0_H	RS485_A

* WHEEL TICK 和 FWD 是具备ADR功能的型号支持，例如型号：VG814-NRQ3-W-Ga-V。



PIN	1	2	3	4	5	6	7	8	9
Signal	DI1	DI2	DI3	DI4	DI5	DI6	DI7	DI8	GND
PIN	10	11	12	13	14	15	16	17	18
Signal	GND	GND	GND	GND	DI9	DO1	DI10	DI11	GND

Ordering Guide

Model	Cellular Type	蜂窝网络	CANBUS	GNSS	Wi-Fi	使用地区
VG814-NRQ0-W-G-V	5G NR NSA: n38*/n41/n71/n77/n78/n79 5G NR SA: n1/n2/n3/n5/n7/n8/n12/n20/n25/n28*/n38/n40/ n41/n48/n66/n71/n77/n78/n79 LTE-FDD: B1/B2/B3/B4/B5/B7/B8/B12/B13/B14/B17/B18/ B19/B20/B25/B26/B28/B29/B30/B32/B66/B71 LTE-TDD: B34/B38/B39/B40/B41/B42/B43/B48 WCDMA: B1/B2/B3/B4/B5/B8/B19	5G Sub-6	2	√ / UDR	√	全球 (除北美)
VG814-NRQ3-W-G-V	5G NR NSA: n38*/n41/n71/n77/n78/n79 5G NR SA: n1/n2/n3/n5/n7/n8/n12/n20/n25/n28*/ n38/n40/n41/n48/n66/n71/n77/n78/n79 LTE-FDD: B1/B2/B3/B4/B5/B7/B8/B12/B13/B14/ /B17/B18/B19/B20/B25/B26/B28/B29/B30/B32/B66/B71 LTE-TDD: B34/B38/B39/B40/B41/B42/B43/B48 WCDMA: B1/B2/B3/B4/B5/B8/B19	5G Sub6 LTE CAT20	2	√ / ADR	√	FAKRA
VG814-FS59-W-G-V	LTE-FDD Band1/3/5/7/8/18/19/20/26/28A/28B LTE-TDD Band28/29/40/41 UMTS/HSPA+Band1/3/5/6/8 TD-SCDMA Band34/39 GSM/GPRS/EDGE900/1800MHz	4G Cat6	2	√ / UDR	√	欧洲 亚太 中国
VG814-LQ20-W-G-V	LTE-FDD Band1/3/5/8 LTE-TDD Band34/38/39/40/41 TD-SCDMABand34/39 WCDMA Band1/8 CDMA/EVDO BC0 GSM Band3/8	4G Cat4	1	√ / UDR	√	中国
VG814-NRQ2NRR2-W-G-V	模组1 5G NR NSA: n38*/n41/n71/n77/n78/n79 5G NR SA: n1/n2/n3/n5/n7/n8/n12/n20/n25/n28*/n38/n40/ n41/n48/n66/n71/n77/n78/n79 LTE-FDD: B1/B2/B3/B4/B5/B7/B8/B12/B13/B14/B17/B18/ B19/B20/B25/B26/B28/B29/B30/B32/B66/B71 LTE-TDD: B34/B38/B39/B40/B41/B42/B43/B48 WCDMA: B1/B2/B3/B4/B5/B8/B19 模组2 5G NR NSA n41/n78/n79 5G NR SA n1/n28/n41/n77/n78/n79 LTE-FDD B1/B3/B5/B8 LTE-TDD B34/B38/B39/B40/B41 WCDMA B1/B5/B8	5G Sub-6 双模组	2	√ / UDR	√	中国
Example:	VG814-FS59-W-G-V 车载网关 具备 Wi-Fi5, 4GE-M12X接口, 1FMS接口, EXT端子:1*RS233, 1*RS485, 4*DO 2*CAN2.0B AUX端子 :11*DI 1*DO, 双4G模组, 欧洲亚太地区使用。					

北京映翰通网络技术股份有限公司

北京映翰通网络技术股份有限公司 (股票代码: 688080) 是物联网(IoT)技术公司, 成立于2001年, 工业级联网通信产品&物联网整体方案提供商, 主要向客户提供安全可靠的工业智能网关、工业级LTE路由器、车载网关、工业以太网交换机、工业无线数据终端、安卓工业计算机等通信产品; 以及在此基础上结合传感器与云端数据分析技术而推出的垂直细分行业的物联网解决方案, 包括“智能配电网状态监测系统”“智能售货机系统”“工业设备远程维护监控系统”“智能车辆管理系统”等物联网创新解决方案等, 帮助目标行业实现物联网智能化升级。主要应用于电力、自动化、交通、零售、医疗、农业、环保、地震、水利、油气等行业, 客户及业务合作伙伴覆盖了众多目标行业内的领先企业, 例如国家电网、南方电网、富士冰山、GE医疗、施耐德电气、飞利浦、罗克韦尔等, 业务遍及全球, 获国内外高度认可!

北京总部

地址: 北京市朝阳区紫月路18号院3号楼5层501
电话: 010-84170010

销售南区事业部

石先生
电话: 13929508981
邮箱: shiyc@inhand.com.cn

销售东区事业部

康先生
电话: 18691383150
邮箱: kangmm@inhand.com.cn

国内电商事业部

孙女士
电话: 18602871945
邮箱: sunll@inhand.com.cn

智慧能源事业部

代女士
电话: 13671069091
邮箱: daiqin@inhand.com.cn

智慧商业事业部

王先生
电话: 18616595455
邮箱: wangrd@inhand.com.cn

车载产品经理

孙先生
电话: 13811089022
邮箱: sunzd@inhand.com.cn